

LISTE DE PIÈCES - CONVOYEURS, 230V

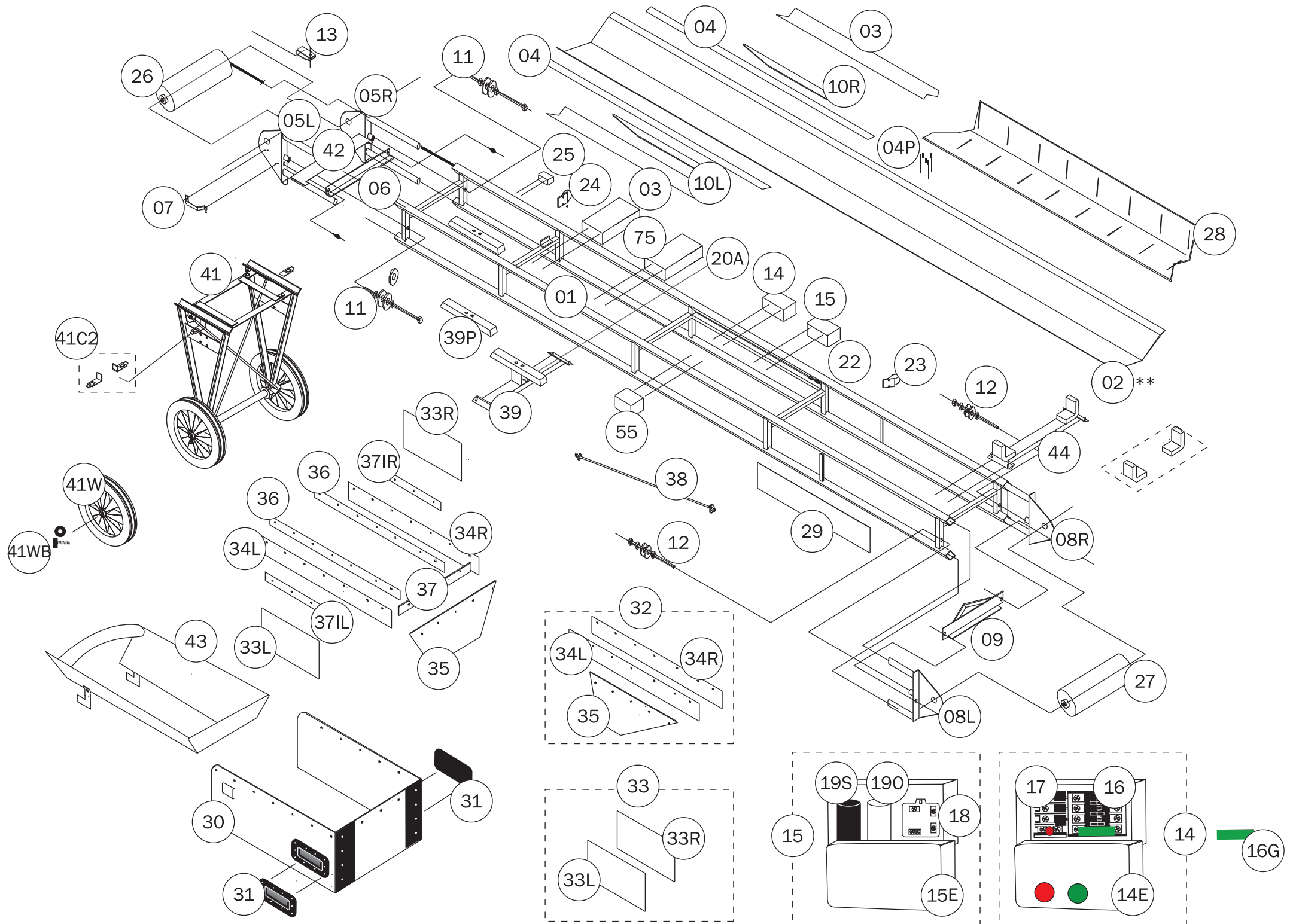


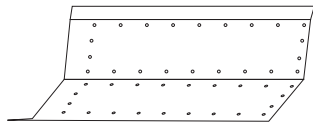
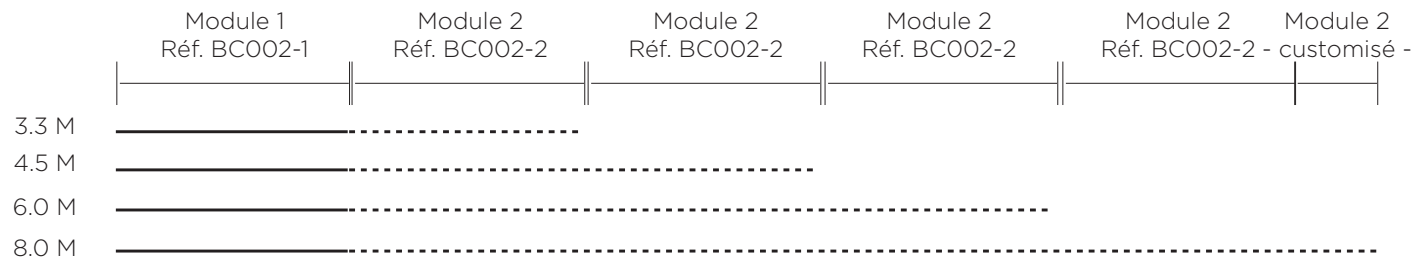
FR-31.10.18

POS.	DESCRIPTION	RÉF.	POS.	DESCRIPTION	RÉF.
1	Châssis en aluminium.....	XX01	23	Prise d'entrée électrique CE, 230V.....	BC023
	— à préciser: 2.0 M - 3.3 M - 4.5 M - 6.0 M - 8.0 M		24	Prise de sortie électrique CE, 230V	BC024
2	Tôle inox, Module 1.....	BC002-1**	25	Boîte de jonction — à l'extrémité du moteur	BC025
	Tôle inox, Module 2.....	BC002-2**	26	Moteur.....	XX26
	Renforcement, Module 3*.....	BC002-3**		— à préciser: 2.0 M - 3.3 M - 4.5 M - 6.0 M - 8.0 M	
3	Profile latérale en PVC (8 x 55 mm), (1 pc.)	XX03	27	Tambour de renvoi.....	BC027
	— à préciser: 2.0 M - 3.3 M - 4.5 M - 6.0 M - 8.0 M		28	Tapis en PVC — hauteur des tasseaux en standard: 10 mm	XX28
4	Profile latérale en aluminium, (1 pc.)	XX04		— à préciser: 2.0 M - 3.3 M - 4.5 M - 6.0 M - 8.0 M	
	— à préciser: 2.0 M - 3.3 M - 4.5 M - 6.0 M - 8.0 M		29	Membrure latérale, (1 pc.)	BC029
4	P Rivets pour la profile latérale en aluminium, (1 prof. lat.).....	XX04-P	30	Trémie d'alimentation en standard	BC030
5	L Système de fixation du moteur, élément à gauche	BC005-L	31	Poignée de la trémie d'alimentation en standard, (1 pc.)	BC031
5	R Système de fixation du moteur, élément à droite	BC005-R	32	Kit complet en PVC de la trémie d'alimentation, (vert)	BC032
6	Racleur en avant.....	BC006	33	Kit intérieur complet en caoutchouc de la trémie d'alim., (noir).....	BC033
7	Poignée de système de fixation du moteur (1 pc.)	BC007	34	Panneau latéral en PVC de la trémie d'alim. (2 pcs. - 1 à g. + 1 à d.)..	BC034
8	L Système de fixation du tambour, élément à gauche	BC008-L	35	Panneau arrière en PVC de la trémie d'alimentation, (1 pc.)	BC035
8	R Système de fixation du tambour, élément à gauche	BC008-R	36	Profile latérale en aluminium de la trémie d'ali., 64 cm, (1 pc.)	BC036
9	Racleur en arrière.....	BC009	37	Profile arrière en aluminium de la trémie d'ali., 44 cm, (1 pc.).....	BC037-B
10	L Pièce d'extrémité ("corne"), à gauche.....	BC010-L		Profile latérale en aluminium pour la pièce intérieur en caoutchouc de la trémie d'alimentation, 30 cm, (1 pc.)	BC037-I
10	R Pièce d'extrémité ("corne"), à droite.....	BC010-R	38	Renfort en zinc, 6 x750 mm, (1 pc.)	BC038
11	Tiges filetées, longues (Ø12mm), (2 pcs.)	BC011		6.0 M (6 pcs.) - 8.0 M (12 pcs.)	
12	Tiges filetées, courtes (Ø12mm), (2 pcs.)	BC012	39	Jeu complet d'entretoises, (1 pc.)	BC039
13	Manchon protecteur de câbles, en PVC noir.....	BC013-P		4.5 M (1 pc.) - 6.0 M (2 pcs.) - 8.0 M (3 pcs.)	
	Manchon protecteur de câbles, en acier.....	BC013-S	39	P Coulisseau pour entretoises.....	BC039-P
14	Coffret électronique, marche/arrêt, complet, 230V.....	BC014		4.5 M (1 pc.) - 6.0 M (2 pcs.) - 8.0 M (3 pcs.)	
14	E Coffret électronique, marche/arrêt, excl. les unites électriques.....	BC014-E	41	Châssis port-convoyeur, complet.....	BC041
15	Coffret électronique, P1, complet, 230V	BC015	41	C2 Charnière pour le châssis port-convoyeur, (2 pcs.)	BC041-C2
15	E Coffret électronique, P1, excl. les unites électriques.....	BC015-E	41	W Roue pour le châssis port-convoyeur, Ø300 mm, (1 pc.)	BC041-W
16	Disjoncteur-moteur, modèle K3, 230V	BC016	41	WB Boulon et disque pour la roue, Ø300 mm, (jeu pour 1 pc.).....	BC041-WB
16	G Interrupteur vert pour le disjoncteur-moteur, modèle K3, 230V.....	BC016-G	42	Plaque de sécurité	BC042
17	Relais thermique, 230V	BC017	43	Trémie d'alimentation pour brouette.....	BC043*
18	Relais automatique, modèle nouvel.....	BC018	44	Contrôle latérale, complet (jeu compl. d'entretoise, 2 pcs. "PEHD")	BC044
	Interrupteur de démarrage = BC016 + BC017 + BC018		44	P Profile coulissant en PEHD, (2 pcs.)	BC044-P
19	O Condensateur permanent 25 µF.....	BC019-O	55	Interrupteur d'urgence, complet.....	BC055
19	S Condensateur de démarrage 63 µF.....	BC019-S	66	Trousse de réparation du tapis en PVC.....	BC066
20	Câble, 3 conducteurs.....	XX20		Colle pour PVC, durcisseur pour PVC, 1 pc. de rustine en PVC de 100 x 100 mm, 1 pc. de 160 x160 mm, 1 pc. Ø120 mm, 1 m. des tasseaux (hauteur 10 mm), 1 m. laisse en PVC	
	— à préciser: 2.0 M - 3.3 M - 4.5 M - 6.0 M - 8.0 M		75	Passages de fourche, 2 pcs.	BC075*
20	A Câble, 7 conducteurs.....	XX20A	99	Châssis en aluminium, tôle inox (tous les modules), profile latérale.....	XX99
	— à préciser: 2.0 M - 3.3 M - 4.5 M - 6.0 M - 8.0 M			— à préciser: 2.0 M - 3.3 M - 4.5 M - 6.0 M - 8.0 M	
21	Raccord (filetage CE16) et écrou plastique.....	BC021			
22	Traversée en caoutchouc	BC022			

* EQUIPEMENT OPTIONNEL

** Veuillez trouver ci-après le dessin de la tôle modulaire en inox





Module de renforcement
- recommandé -
Réf. BC002-3

