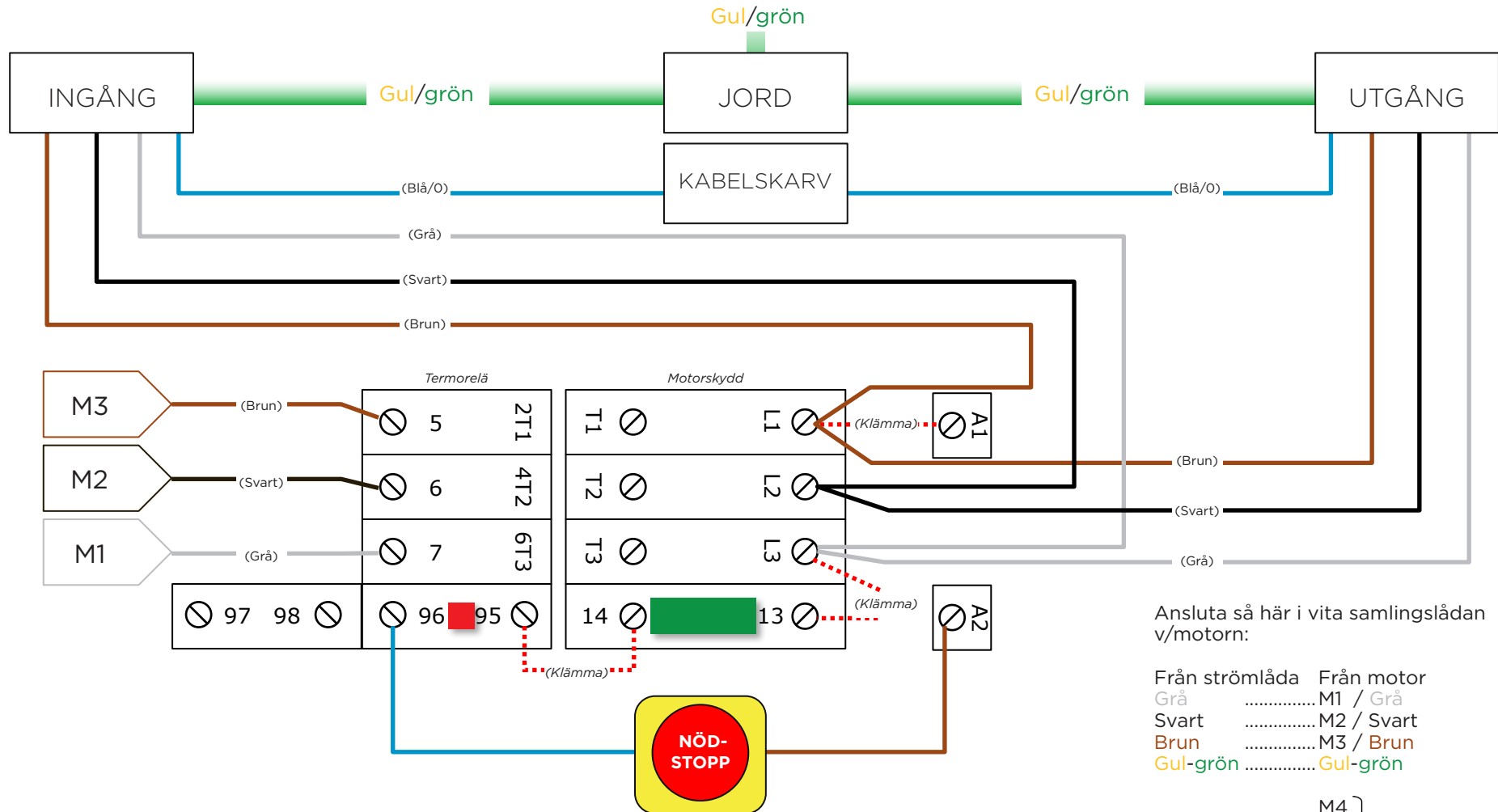


TRANSPORTBAND, 400V, 0.55KW, 6.0-8.0 M



SE-31.10.18



Ansluta så här i vita samlingslådan v/motorn:

Från strömlåda	Från motor
GråM1 / Grå
SvartM2 / Svart
BrunM3 / Brun
Gul-grönGul-grön

M4 }
M5 } Samlas i én kabelskarv
M6 }
M7 (I egen kabelskarv)
M8 (I egen kabelskarv)